

# MM560 ROCK DRILL



## MM560

### 主な特徴

- 油圧式クランプ採用
- 軽量構造（標準機：約1,020Kg）
- ヘリコプター吊上げフック付
- フィーダー長さ：約1.5m
- 掘削土循環システム対応可能
- ホイール幅：約1.5m
- 分解輸送可能



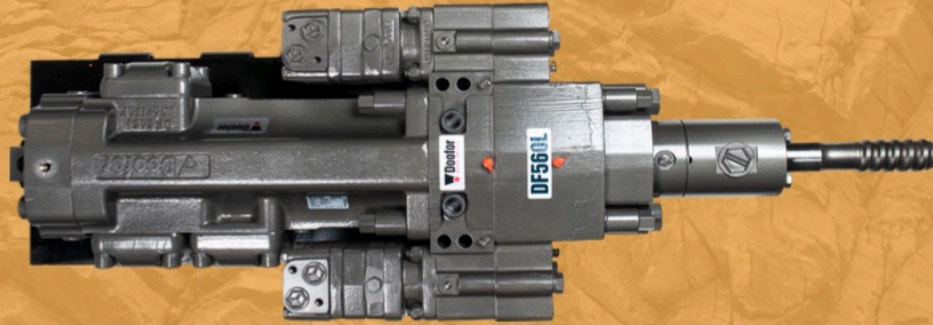
## *Make a Way.*

4565 Reid Rd Elon, NC 27244 • 336-584-6700



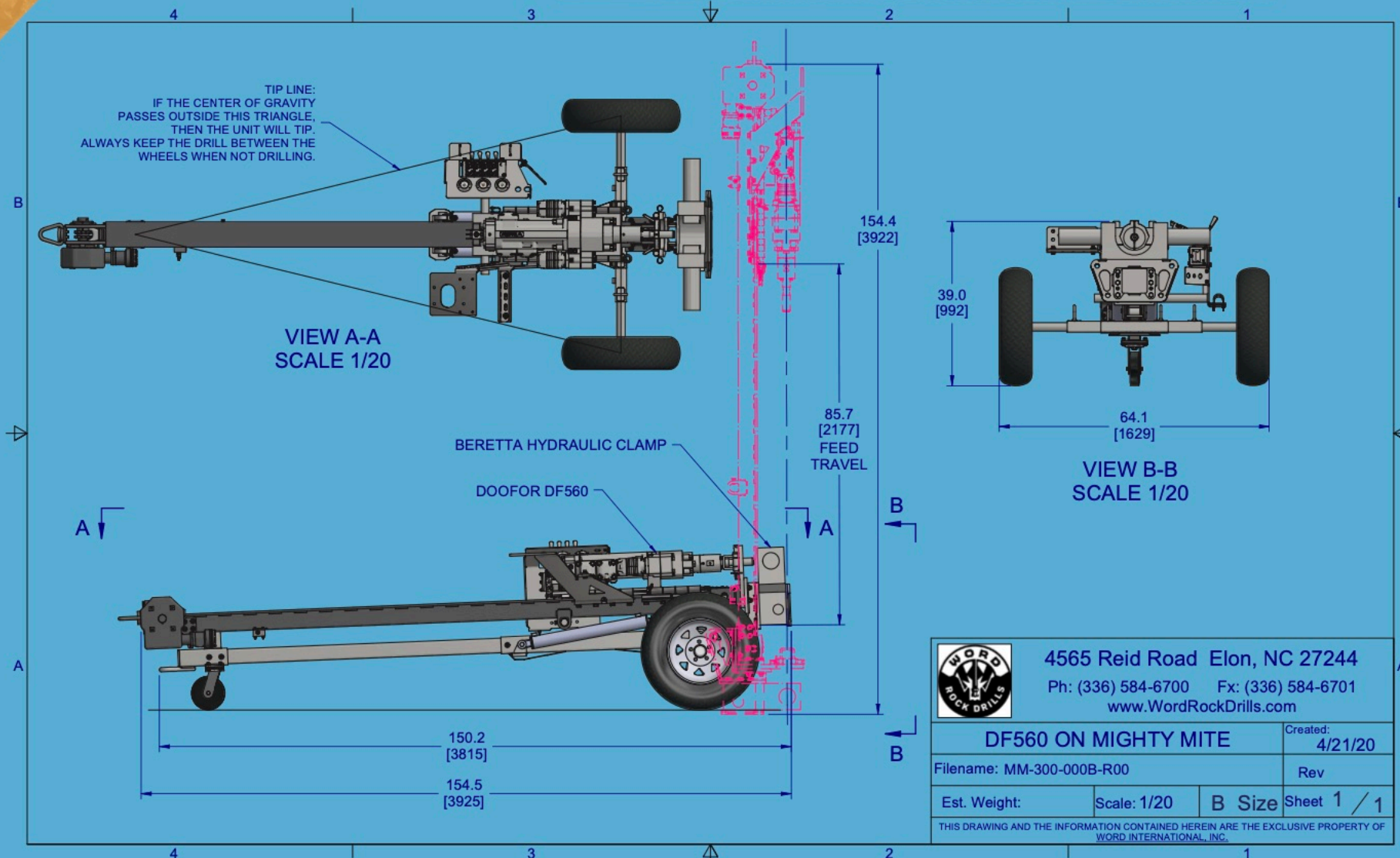
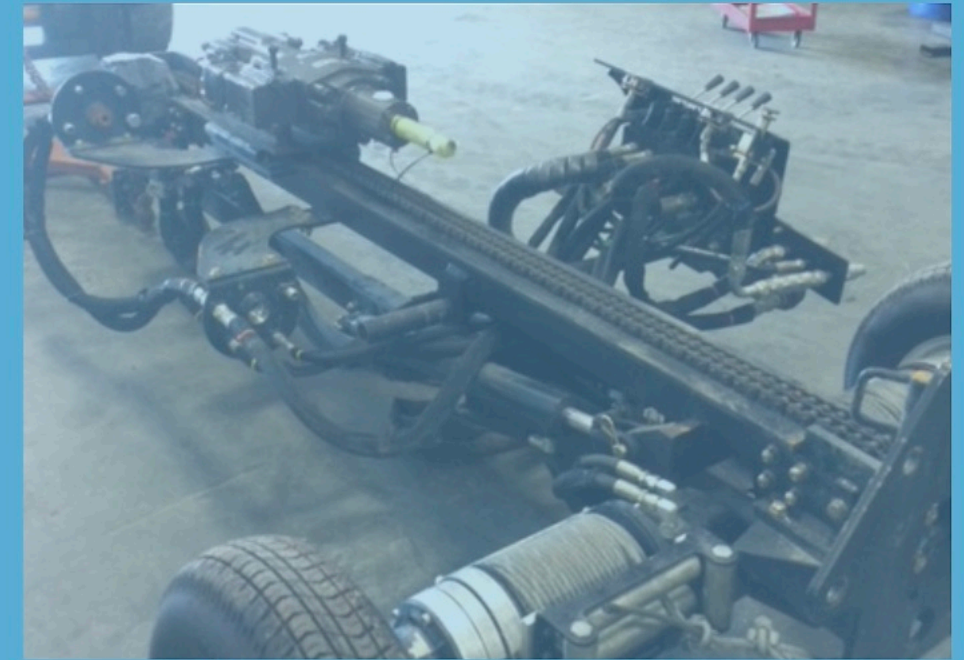
# CLAMP

## DF560L-2M



クランプ力：140kN

回転力：  
504-1,170kN / 1,008-1,949kN  
油圧：175bar / 17.5MPa  
回転速度：0-250epm  
重量：182Kg  
シャンクサイズ：  
R32、R38、T38、T45、  
Titan30、Titan40



4565 Reid Road Elon, NC 27244  
Ph: (336) 584-6700 Fx: (336) 584-6701  
www.WordRockDrills.com

DF560 ON MIGHTY MITE		Created:
Filename: MM-300-000B-R00		4/21/20
Est. Weight:	Scale: 1/20	Rev
	B Size	Sheet 1 / 1

THIS DRAWING AND THE INFORMATION CONTAINED HEREIN ARE THE EXCLUSIVE PROPERTY OF WORD INTERNATIONAL, INC.

