



SKID STEER ATTACHMENTS

WORD Rock Drills

SSシリーズ

スキッドステアモデルに合わせてカスタムビルドされたWORD Skid Steer Attachmentは、あらゆる削岩用途向けのソリューションを提供します。高い品質と即時納品ををお約束するWORD Rock Drillsは、必要な時に必要な場所に製品をお届けします。当社は、製品の品質を維持しながら、お客様の必要に応じてアタッチメントを提供するよう日々尽力しています。

SKID STEER ATTACHMENTの特徴:

- 2面ドリル
- 様々なフィードの長さ
- オプションのラジオリモコン
- 交換可能なドリフター
- スキッドステアの油圧補助装置



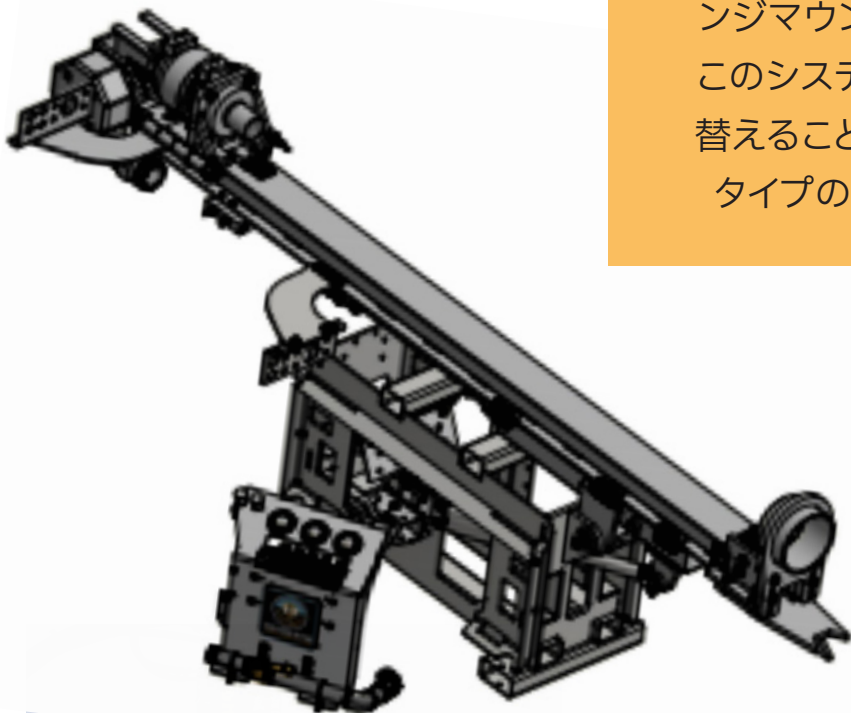
ドリルの購入に含まれるもの:

- オンサイト設置
- ドリルトレーニングと認定
(リクエストに応じて)
- 電話によるサポート
- 出荷可能な数千の在庫部品
へのアクセス

アプリケーションと汎用性

クイックチェンジドリフター取り付け

各WORD Drill Attachment には、クイックチェンジマウントシステムが装備されています。このシステムでは、複数のドリフターを切り替えることが可能で、1台のマシンで複数のタイプの作業を実行することができます。



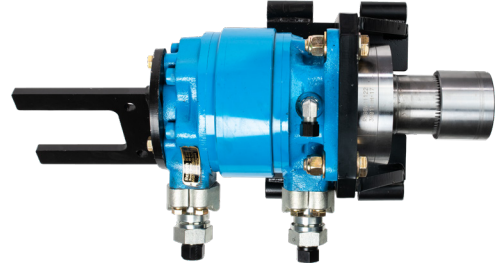
アクセサリオプション

- 安定キックスタンド
- ブレーカーベンチ
- 粉じん抑制システム
- ラジオリモートコントロール
- アンクルインジケーター
- ダウンザホールハンマーとビット
- クランプ、クランプ&ブレーカー
- 手動セントラライザー
- 圧力ワッシャーアタッチメント

ドリフター オプション

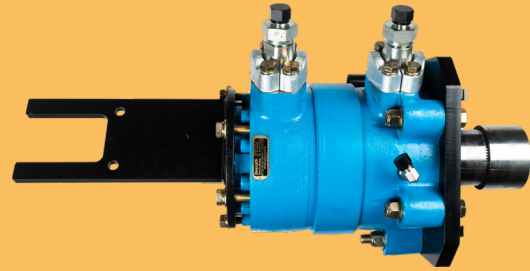
M057

回転トルク: 最大 3,316 FT/LB
最大回転圧力: 310 BAR / 4500 PSI
回転速度: 500 RPM
重さ: 143 LBS
シャンクサイズ: 3 3/8" API



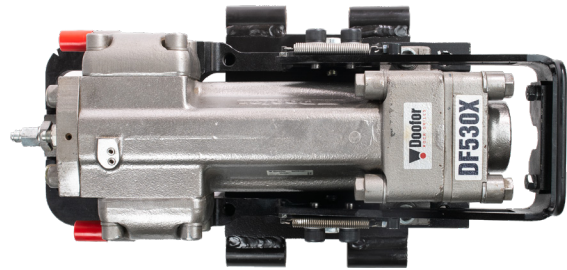
M0125

回転トルク: 最大 14,400 FT/LB
最大回転圧力: 310 BAR / 4500 PSI
回転速度: 300 RPM
重さ: 300 LBS
シャンクサイズ: 2 7/8" API



DF530X

回転トルク: 34-198 FT/LB
最大回転圧力: 140 BAR / 2031 PSI
回転速度: 300 RPM
重さ: 121 LBS
シャンクサイズ: 4 1/4" * 7/8" または 1"



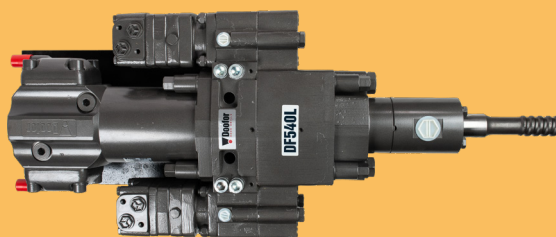
5025-150

回転トルク:	4500 FT/LB
最大回転圧力:	3000 PSI
回転速度:	28 RPM
重さ:	120 LBS
シャックサイズ:	六角



DF540

回転トルク:	372-719 FT/LB
最大回転圧力:	175 BAR / 2440 PSI
回転速度:	0-250 RPM
重さ:	291 LBS
シャックサイズ:	R32、R38、T38、T45



S83F

回転トルク:	70 FT/LB
最大回転圧力:	---
回転速度:	120 RPM
重さ:	80 LBS
シャックサイズ:	7 7/8" API or 1" x 4 1/4" 六角





「初めに言があった。言は神と共にあった。言は神であった。2 この言は、初めに神と共にあった。3 万物は言によって成った。成ったもので、言によらずに成ったものは何一つなかった。4 言の内に命があった。命は人間を照らす光であった。5 光は暗闇の中で輝いている。暗闇はこれに勝たなかった

ヨハネによる福音書 1:1-8