



YOU ARE ONE TOUGH ANIMAL.®

One Tough Animal




株式会社 ボブキャット

<https://www.bobcat.co.jp/>

本 社 〒222-0033 神奈川県横浜市港北区新横浜3-17-5
TEL:045-548-4445 FAX:045-548-4450

東北支店 〒989-6228 宮城県大崎市古川清水字新今新田87-1
TEL:0229-25-6487 FAX:0229-25-6488

お客様相談ダイヤル

 0120-606814

Bobcat Asia Pacific
& Latin America
公式YouTube
チャンネル ▶



販売店
株式会社オーバル3
東京都杉並区阿佐谷北2-5-7 ARK HOUSE ASAGAYA 306号室
050-5491-1170

※仕様、装備は性能向上のため予告無く変更することがあります。
※機体重量3t未満の建設機械の運転は、小型車両系建設機械の運転に関わる特別教育
又は車両系建設機械運転技能講習を受講した人に限られます。

One Tough Animal

ボブキャットは1958年に世界で初めてスキッドステアローダーを発明し、業界全体を席巻しました。

今日でも世界最高の小型機械として、生産性や省力化などの障壁を打ち破り続けています。

唯一無二のボブキャットは、困難な作業を行うための新たな方法を考案し、それを迅速に行う独自の能力は、世界中の顧客とディーラーに何世代にもわたり愛されてきました。

私たちはアタッチメントとの相乗効果で文字通り、世界を変えるハードワークを達成できると信じています。

製造工場 MANUFACTURING FACILITIES



製品ヒストリー BOBCAT TIMELINE



- Bismark, ND, USA - ビスマーク、ノースダコタ州、アメリカ
- Gwinner, ND, USA - グイナー、ノースダコタ州、アメリカ
- Wahpeton, ND, USA - ワッペトン、ノースダコタ州、アメリカ
- Statesville, NC, USA - ステイツビル、ノースカロライナ州
- Litchfield, MN, USA - リッチフィールド、ミネソタ州、アメリカ
- Johnson Creek, USA - ジョンソンクリック、ウィスコンシン州、アメリカ
- Dobris, Czech Republic - ドブリス、チェコ
- Pont Chateau, France - ポンデュシャトー、フランス
- Suzhou, Jiangsu, Province, China - 蘇州市(そしようし)、中国
- Bangalore, Karnataka, India - ベンガルール、インド
- Gummidipoondi, Tamil Nadu, India - タミル・ナードゥ州、インド



BUILT FOR ALL CONDITIONS TOUGHNESS MEETS COMFORTS

数十年にわたるタフなスキッドステアローダーの開発の経験を生かし、
耐久性、性能、快適性を向上させるために多くの改良を重ね
ボブキャットは進化し続けています。



Skid Steer Loader / Compact Track Loader

小旋回性



左右駆動輪の回転差で旋回操作を行うスキッドステアローダー。ほぼ全長分の幅があれば回転できる「その場旋回」が可能です。

ボブタッチ



アタッチメントの交換は全機種採用のボブタッチシステムによって、レバーの抜き差しのみでワンタッチ交換が可能です。

リフトパスタイプ



ラディウスブーム
上下動の際バケットは円弧を描いて動きません。このためブームが水平になったときに最大のリーチが得られます。



バーチカルブーム
特殊形状のブームによりバケットは垂直に上昇。最も高くブームを上昇させたときにブームが「押し出される」ことでブーム水平時以上のリーチが得られるようになっています。

クイックカプラー



アタッチメント油圧配管(外部配管)
全機種にアタッチメント用の外部油圧配管が標準装備されており、様々な専用アタッチメントが使用可能です。また複雑な作業を可能にした油圧システムはCANにアクセスされ、アタッチメント側のコントロールバルブを制御する事で複数系統の操作を可能にします。

ROPS - FOPS

ヘッドガードは全機種ISOの厳しい安全規格ROPSおよびFOPS (LEVEL I) をクリア。さらに落下物の衝撃に対する規格FOPS (LEVEL II) オプションも用意しています。

Bobcat Option オプション

Skid Steer Loader / Compact Track Loader

特定の機能を追加したり、マシンに自分らしさを出したいと思うことは誰にでもあります。ボブキャットなら豊富なオプションの中から、あなたのマシンを思いのままにカスタマイズできます。

セレクトアブルジョイスティックコントロール(SJC)



荷役・走行の全てを手元のジョイスティックで操作。またオペレーターの好みに合わせて2種類(ISO・Hパターン)の操作パターンが可能です。

パワーボブタッチ

アタッチメントの交換時に乗り降りすることなく、ボタン一つでボブタッチの開閉が可能です。

リバーシングファン

冷却ファンの向きを一時的に逆にして、ラジエータと背面スクリーンからほこりや小さなごみを吹き出し、メンテナンス性を向上させます。

ハイフロー油圧

標準よりも多くの油圧流量を流し、強力な作業が必要なアタッチメントを動かします。

2スピード

2スピードオプションを付けることで約16km/h~20km/hの高速移動が可能です。(機種によって速度は異なります。※荷役作業時は1速をご使用ください)

エアコン/ヒーター



ヒーターは全機種装着可能。ビルトインタイプのためキャビン内部の作業空間を確保。また暑い夏も快適に過ごせるエアコンをオプションでご用意しています。(エアコンはS450/T450以上の機種)

サスペンション(CTLのみ)



T66以上は、足回りにサスペンションシステムのオプションを設定。サスペンションシステムにより凹凸地面からの振動を最小限に抑え、オペレーターの体への負担を低減します。また車体が安定することにより整地作業にも高い効果を出すことができます。

R-series

Rシリーズは品質、快適性、性能を革新的に飛躍させました。品質重視の妥協のない信頼性と耐久性、そしてパフォーマンスの向上。オペレーターへ卓越した時間を提供いたします。

クリアビュー



耐摩耗コーティングを施したポリカーボネイト製のサイドガラスは最高の視界を提供します。

タッチディスプレイ



材質にもこだわった5インチディスプレイを採用。防水性・耐薬品性に優れ細かな傷なども防ぎます。

リアビューカメラ(標準装備)



背面視認性

最適なサイズのリアウィンドウとローテールゲートは、マシンの背後の理想的な視界を提供します。

リアカメラ

すべてのRシリーズローダーは背面カメラに対応しています。オプションの背面カメラを取り付けると、Rシリーズディスプレイにシームレスに統合できます。キャビンの中に別のモニターを置く必要はありません。背面ビューは、後方移動時に自動的に表示されます。

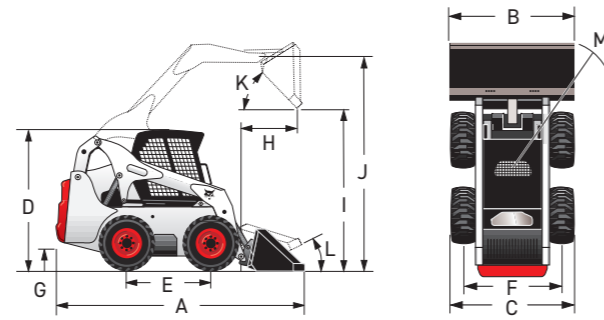
LEDライト

従来のハロゲンライトではなく長寿命のLEDライトを使用することにより、交換の手間を省き省エネ対応となっています。

Bluetooth

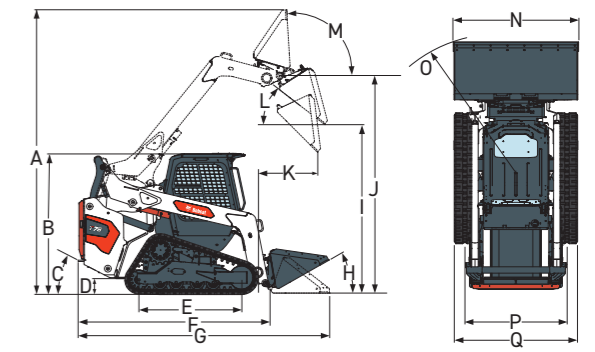
内蔵Bluetoothにより、電話機を接続して、通話やお気に入りの音楽を再生できます。

Specification 仕様一覧



Skid Steer Loader

	S70	S100	S450	S510	S590	S770	S850
性能							
標準バケット	0.21m ³	0.24m ³	0.40m ³	0.45m ³		0.50m ³	0.55m ³
常用荷重	340kg	455kg	620kg	810kg	910kg	1520kg	1800kg
走行速度	0~10.1km/h	0~8.2km/h	0~12.3km/h	0~12.3km/h	0~11.2km/h	0~11.4km/h	0~11.4km/h
	—	0~13.4km/h	0~14.8km/h	0~17.3km/h	0~18.4km/h	0~19.8km/h	0~19.8km/h
寸法重量							
全長(バケット含む)[A]	2600mm	2940mm	3320mm	3470mm		3670mm	3850mm
全幅(バケット含む)[B]	1120mm	1270mm	1575mm	1725mm		1880mm	2030mm
全幅(車体のみ)[C]	1100mm	1165mm	1490mm	1650mm	1655mm	1830mm	2030mm
全高[D]	1815mm	1880mm	1975mm	1975mm		2065mm	2120mm
ホイールベース[E]	720mm	820mm	900mm	1085mm	1080mm	1230mm	1340mm
トレッド[F]	900mm	970mm	1220mm	1380mm	1410mm	1510mm	1675mm
最低地上高[G]	145mm	165mm	213mm	185mm		210mm	240mm
ヒンジピン高[J]	2385mm	2650mm	2800mm	2930mm	3000mm	3350mm	3770mm
最小回転半径[M]	1620mm	2060mm	2090mm	2120mm		2250mm	2360mm
機械質量	1240kg	1785kg	2360kg	2740kg	2995kg	4090kg	4465kg
エンジン							
名称・型式	D1005	V1505	Bobcat D24			V3800T	V3800T
総排気量	1002cc	1498cc	2400cc			3770cc	3770cc
定格出力	17.2kW(23.1hp)	18.2kW(24.4hp)	36.5kW(49.0hp)	41.0kW(55.1hp)	50.7kW(68.0hp)	67.6kW(90.6hp)	67.6kW(90.6hp)
燃料・その他							
燃料タンク	24.6L	45.0L	54.0L	93.7L		103.0L	103.0L
油圧流量STD	33.7L/min	36.46L/min	63.2L/min	64.7L/min		87.1L/min	87.1L/min
油圧流量HF	—	—	—	101.1L/min		138.2L/min	138.2L/min
タイヤサイズ	8.50-12-6PR	27*8.5-15-6PR	10-16.5-10PR		31*12-16.5-10PR	12-16.5-12PR	14-17.5-14PR
リフトアーム	ラディウス				バーチカル		



Compact Track Loader

	T450	T66	T770	T870
性能				
標準バケット	0.40m ³	0.45m ³	0.55m ³	0.67m ³
常用荷重	680kg	1110kg	1580kg	1670kg
走行速度	0~11.2km/h	0~11.6km/h	0~9.7km/h	0~8.8km/h
	0~17.7km/h	0~16.4km/h	0~15.0km/h	
寸法重量				
全長(バケット含む)[G]	3310mm	3520mm	3690mm	4000mm
全幅(バケット含む)[N]	1575mm	1730mm	2030mm	2155mm
全幅(車体のみ)[Q]	1400mm	1700mm	2000mm	2110mm
全高[B]	1975mm	2055mm	2065mm	2120mm
接地長[E]	1275mm	1380mm	1620mm	1785mm
トレッド[P]	1097mm	1380mm	1535mm	1660mm
最低地上高[D]	213mm	185mm	200mm	220mm
ヒンジピン高[J]	2780mm	3095mm	3550mm	3660mm
最小回転半径[O]	2070mm	2195mm	2400mm	2600mm
機械質量	2840kg	3975kg	4695kg	5790kg
エンジン				
名称・型式	Bobcat D24		Bobcat D34	
総排気量	2400cc		3409cc	
定格出力	41.0kW(55.1hp)	55.2kW(74.0hp)	68.7kW(92.1hp)	74.6kW(100.0hp)
燃料・その他				
燃料タンク	64.9L	107.1L	165.8L	123.4L
油圧流量STD	63.2L/min	66.5L/min	87.1L/min	
油圧流量HF	—	101.8L/min	138.5L/min	138.2L/min
シュー幅	300mm	320mm	450mm	
リフトアーム	ラディウス		バーチカル	

Compact Wheel Loader

コンパクトホイールローダー

コンパクトな車体でワンクラス上の常用荷重を保有し、今までのホイールローダーでは使用できなかった多種の大容量油圧アタッチメントが装着でき優れたパフォーマンスを発揮します。



快適性

キャブ内の騒音レベルを抑え、フレームの剛性を高めることにより、アタッチメントを使用した高負荷な作業環境下でも振動を少なく保ち、卓越した乗車品質を提供します。

シート一体型ジョイスティック

シートは調節可能な肘掛け付き。サスペンションシートが上下に動くと、ジョイスティックがシートと一緒に動き、操作時の快適さと操作性が向上します。オペレーターはジョイスティックを前後の好きな位置に調整することができます。

アドバンスコントロールモード

高度なアタッチメント制御モードでは、エンジン回転数と走行速度を別々に制御して、アタッチメントの油圧流量のみを最大限に引き出すことができます。

パワーボブタッチ

アタッチメントの交換時に乗り降りすることなく、ボタン一つでボブタッチの開閉が可能です。

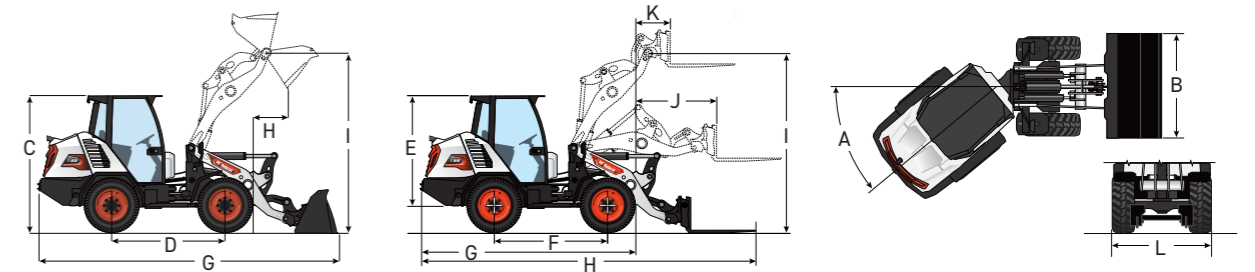
ハイフロー油圧

標準よりも多くの油圧流量を流し、強力な作業が必要なアタッチメントを動かします。

使用可能アタッチメント

- オーガー
- コンビネーションバケット
- ライトバケット
- ロックバケット
- インダストリアルグラブブル
- ランドプレーン
- バレットフォーク
- スノーブレード
- スノープッシャー
- スノープッシャープロ
- ティラー
- アングルブルーム

Specification 主な仕様



	L65	L85
性能		
バケット容量	0.66m ³	0.81m ³
常用荷重	1,420kg	1,800kg
走行速度	28.6km/h	28.3km/h
寸法重量		
全長(バケット含む) [G]	5,540mm	5,590mm
全幅(バケット含む) [B]	1,900mm	
全幅(車体のみ) [L]	1,770mm	1,800mm
全高 [C]	2,475mm	2,500mm
ホイールベース [D]	2,100mm	
最低地上高	400mm	425mm
ダンピングリーチ [H]	760mm	780mm
ヒンジピン高 [J]	3,225mm	3,250mm
機械質量	4540kg	5095kg
エンジン		
名称・型式	Bobcat D24	
総排気量	2400c	
定格出力	41kW (55.0hp)	50.7kW (68.0hp)
燃料・その他		
燃料タンク	78.8L	
油圧流量STD	75.4L/min	
油圧流量HF	—	103.5L/min
タイヤ	405/70 R20	

Mini Excavator

ミニショベル

1986年にアメリカで開発されたミニショベルはコンパクトで掘削力が大きい特徴を持っています。また日本では珍しいホイール式ショベルもラインナップしています。

MEX



E10



E20

作業性の良いレバー

シート脇のジョイスティックコントロールで作業効率をアップし、疲労度の少ない快適な作業が可能です。

折り畳みTOPS

TOPSキャノピーは現場の状況によって折りたたみ可能です。

クイックヒッチ(オプション)

バケットなどのアタッチメントを工具を使わず自動で付け替えることによって作業時間が短縮できます。

主な仕様

	E10	E20
性能		
標準バケット	0.025m ³	0.058m ³
走行速度	0~2.8km/h	0~4.2km/h
寸法重量		
全長	2795mm	3688mm
全幅(トラック収縮時)	710mm	980mm
全幅(トラック拡張時)	1100mm	1360mm
全高	2210mm	2297mm
機械質量	1100kg	1855kg
エンジン		
名称・型式	D722	
定格出力	7.4kw(9.9hp)	10.2kw(13.7hp)
燃料・その他		
燃料タンク	16L	19L
ポンプ吐出量	2×10L/min	15×2+11.3L/min
アタッチメント油圧流量	20L/min	30L/min
シュー幅	180mm	230mm
接地圧	28.8kPa	29.7kPa
ドーザーブレード幅(可変時)※高さ	1100(710)×220	1360(980)×235

E55w



現場に自走可能

現場に自走でき、回送車が不要となるため、経費削減が可能です。

アタッチメント配管標準装備

油圧を使用するアタッチメントを追加改造なしで装着できます。

クイックヒッチ(オプション)

バケットなどのアタッチメントを工具を使わず自動で付け替えることによって作業時間が短縮できます。

主な仕様

性能	
標準バケット	0.175m ³
走行速度	0~22km/h
寸法重量	
全長	6120mm
全幅	1920mm
全高	2855mm
ホイールベース	2100mm
トレッド	1600mm
機械質量	5475kg
エンジン	
名称・型式	4TNV98
総排気量	3300cc
定格出力	40.8kw(54.7hp)
燃料・その他	
燃料タンク	120L
ポンプ容量STD	52.5L/min

Electric Mini Excavator

電動ミニショベル

E10e



高い生産性

E10eは日常的な作業手順に従って、1日中稼働させることができます。外付けのスーパーチャージャーを使用すれば、約1時間でバッテリー容量の80%まで充電することができます。また230Vの電源からの充電で、一晩で再充電することも可能です。

低騒音

E10eの騒音レベルは、わずか72dBAに設計されています。

コンパクトなデザイン

狭い場所での作業に優れた特徴を生かしたE10と同じ外形寸法。そのためドアや建設用エレベーターにも入ることができます。

主な仕様

性能	
標準バケット	0.025m ³
走行速度	0~2.9km/h
寸法重量	
全長	2795mm
全幅(トラック収縮時)	710mm
全幅(トラック拡張時)	1100mm
全高	2210mm
機械質量	1125kg
電気システム	
バッテリー容量	11.52kwh
バッテリー電圧	48V
燃料・その他	
燃料タンク	16L
ポンプ吐出量	2×10L/min
アタッチメント油圧流量	20L/min
シュー幅	180mm
接地圧	28.8kPa
ドーザーブレード幅(可変時)※高さ	1100(710)×220

ICT with Bobcat

ボブキャットにグレーダーアタッチメントを装着することで優れた整地作業ができます。加えて3Dシステムを使用することで熟練の技術が必要だった整地作業が誰でも簡単に行うことが可能です。



3D Ready system

3Dシステムによって、オペレーターはUTSまたはGNSSを駆使しあらゆる環境でも作業を行えます。設計した図面をボブキャットに取り込むと、オペレーターは走行をするだけで理想の地面に仕上げることができます。

特徴 FEATURE

- 1 2D MG/MCシステム
- 2 3D MG/MCシステム
- 3 NETIS登録技術

生産性の向上

オペレーターの技術によることなく、初めて操作する方でも高い精度結果が実現可能です。

安全性の向上

従来必要とされていた丁張り作業や検測作業などを省力化。安全面で確実に差が出ます。

取付機種 | 参考例

T770+96"グレーダー 全長:5,550mm 全幅:2,440mm サイドシフト:±330mm 重量:6,110kg

BRING INNOVATION TO WORK

Remote Control System

危険な現場での活用

災害現場・製鉄所・山林などの危険を伴う作業にオペレーターの安全を確保しながら使用できます。

無線の資格不要

車両の作業資格を保有していれば無線の資格は不要です。

15分で後付け可能

スキッドステアローダー・コンパクトトラックローダー(ともにSJC仕様車)に工具不要で後付け可能です。

アタッチメントも使用可能

スキッドステアローダー・コンパクトトラックローダーに装着可能なアタッチメントはラジコンでもすべて操作可能です。

ビデオ装着選択可能

車両に4方向のカメラを装着し、離れたところでも車両の状況を把握しながら作業可能です。

主な仕様

周波数帯	
操作	429MHz
ビデオ	5.8GHz
通信距離	
約100m	
送信機重量(バッテリー含む)	
3.8kg	
サイズ(送信機)	
335×250×330	



Attachment アタッチメント

土木・道路舗装・解体

Attachment アタッチメント

林業・造園

プレーナー



アスファルトやコンクリートのはつり作業に。舗装を均一に削るなど再舗装前の事前作業などにも最適です。

ドーザーブレード



ボブキャットを本格的土工用ドーザーとして土砂の排除や整地作業に利用できるアタッチメント。油圧制御によるアングルとチルトの調節が可能です。

フォレストリーカッター



通常は切削し、搬送した後処理する立ち木や倒木もそのまま丸ごと粉碎、除去可能なアタッチメント。強力な粉碎力で開拓、防災帯の確保、林道の維持管理などに活躍します。

ロータリーカッター



雑木も雑草も一気に伐採除去。高速回転する2枚の刃が通常の草刈り機では考えられない最大幹径76mmまでの雑木すらカット。アタッチメント本体が地面から浮かび上がると自動停止する安全設計です。

スィーパー



路面のゴミ、土砂、落ち葉などを高速回転するブラシがバケット内に掃き込み、そのまま運搬排出。オプションで散水装置(ウォーターキット)やサイドブラシが装着可能です。

ブレイカー



モンタベール製ブレイカーを使用。車体荷重をビット先端に一点集中する構造なので、大型油圧ショベルと同等の破壊力があり、破碎専用機として活躍。垂直打ちも可能です。

フレールカッター



ロータリー部分にシャモジのような刃が21枚取り付けられており、回転しながら粉碎。全幅に渡るローラーがついており、凸凹した地面に沿ってアタッチメントが上下に動きます。刈り取った草は約10mmの長さに切断されます。

トレンチャー



岩石の多い土や粘土質土壌等、地質を選ばずに溝掘りが可能で、暗渠、ケーブル配管敷設用工事などに最適なアタッチメント。ブームの角度で掘削深さは最大1270mm(LT414タイプ)まで自在に選べ、サイドスライドで壁際の工事も可能です。

Attachment アタッチメント

除雪

Attachment アタッチメント

畜産・その他

スノーブローア



デフレクターは上下に可動し、シュート部分は270°まで回転。ロータリー除雪専用機の機能を凝縮した除雪アタッチメントです。

スノーVブレード



一体型のブレードと同じように左右いずれか一方への押し分けはもちろん、V字にして左右への押し分けや逆V字にして雪を集めることもできます。

ロールグラブ



傷つきやすく重いラッピングされた牧草ロールを傷つけずに確実に保持、運搬、積み上げできます。

パレットフォーク



ポブキャットに装着したパレットフォークなら、不整地でも安定した運搬作業や積み上げ積み込み作業が可能です。

スノーブレード



道路や駐車場などの積雪をポブキャットの駆動力と機動性を生かして効率よく除雪。独自のスプリング機構内蔵でブレード自体が障害物に当たるとブレードが前傾し衝撃を逃がします。

アングルブルーム



清掃作業を効率化する高速回転ブラシ。樹脂/ワイヤーブラシが路面に残るあらゆるゴミ、雪等の塵を掻き飛ばします。高速走行での作業を可能にします。

インダストリアルグラップル



重量物、スクラップ等の仕分運搬用強化型グラップル。バケットまたはフォーク底の選定が可能です。

サンドクリーナー



強靭性とメンテナンス性を備え、前方の篩い作業を見ながら走行可能。グラウンド、ビーチで様々な作業を1台で賄えます。